

ケーブル支持金具

トンネルの側壁などに、ケーブルを固定する金具で、1線～8線まで対応しています。

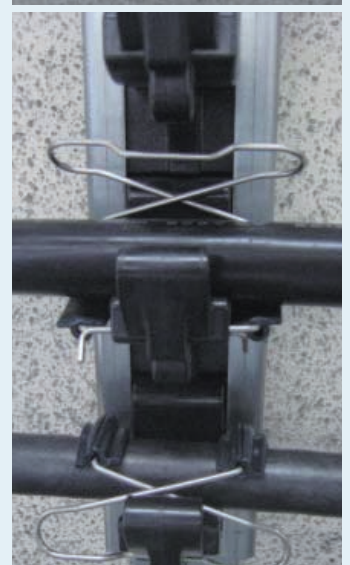
本体（ベース部）は1線用から8線用まで対応

本体（ベース部）は高耐食メッキ鋼板製とSUS製をご用意

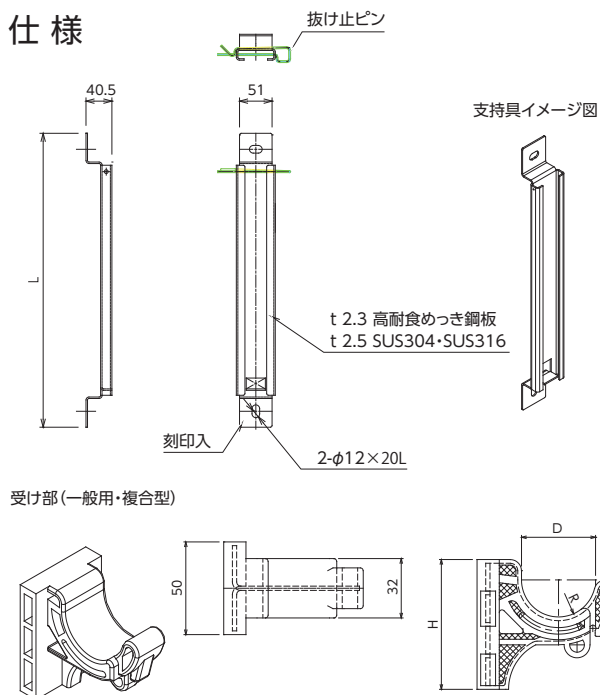
受け部は各種サイズをラインナップ
本体（ベース）に余裕があれば、後から受け部の追加が可能

ケーブル固定はスプリング材でワンタッチ施工

専用スペーサーによりケーブル間の離隔も自由



仕様



NO	種別	L
K-01□	1線	215
K-02□	2線	300
K-03□	3線	385
K-04□	4線	470
K-05□	5線	555
K-06□	6線	640
K-07□	7線	725
K-08□	8線	810

型番	R	D	H
T10R	10	20	50
T15R	15	30	60
T20R	20	40	70
T25R	25	50	85
T30R	30	60	95
T35R	35	70	110